

УТВЕРЖДАЮ:

БУТЫЛКА П-27-РУССКИЙ РЕГЛАМЕНТ-500

ПОЛНАЯ ВМЕСТИМОСТЬ 520±5 мл.

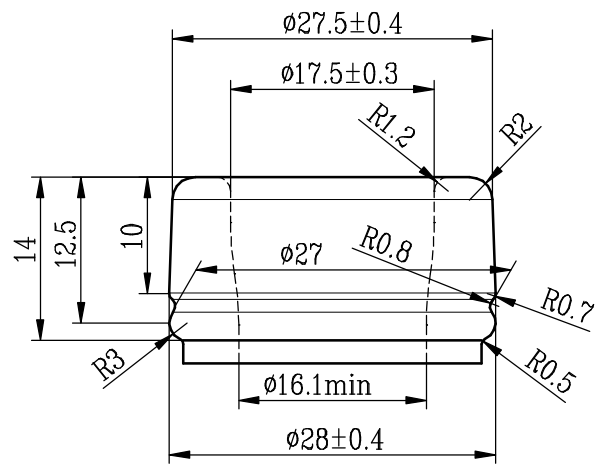
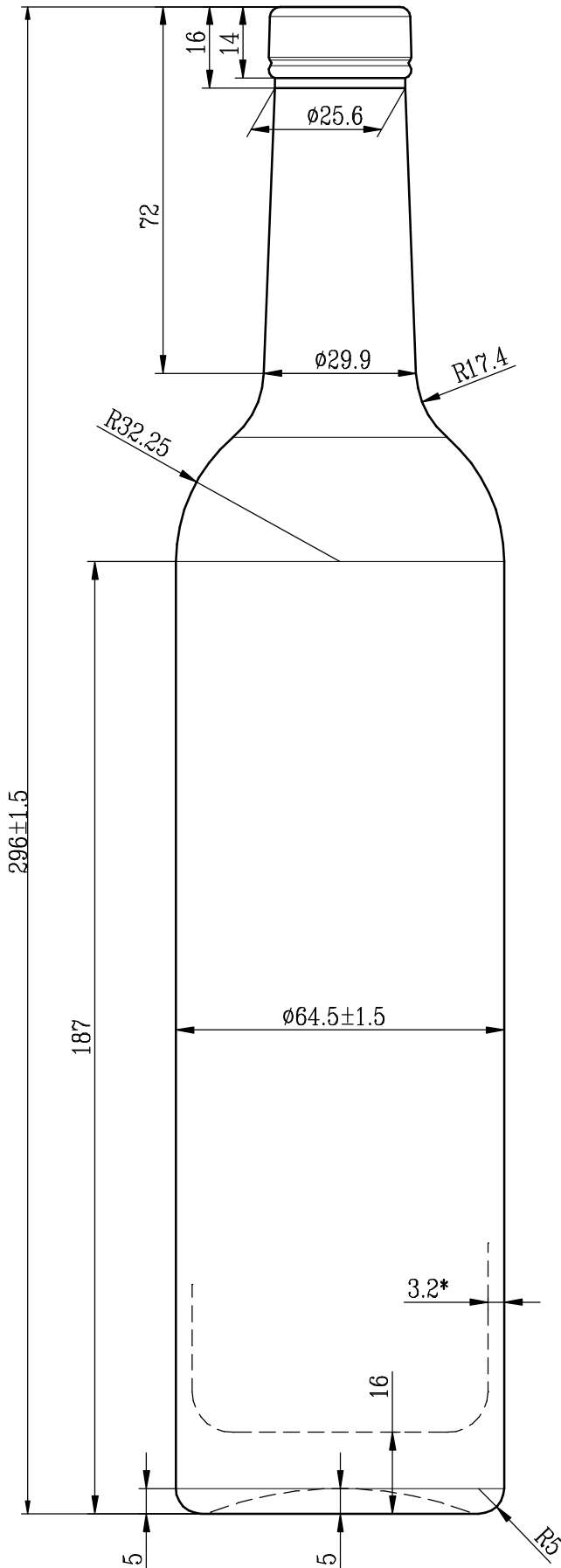
НОМИНАЛЬНАЯ ВМЕСТИМОСТЬ 500 мл.

РАСЧЕТНАЯ МАССА 480 грамм.

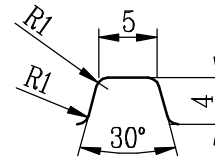
" " ----- 20 ____ г.

СОГЛАСОВАНО:

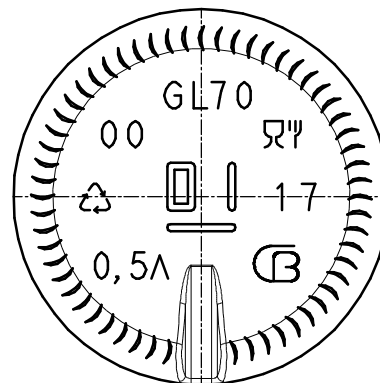
" " ----- 20 ____ г.



профиль донного ориентатора



Вид снизу



Все размеры с допусками являются контролируемыми.