

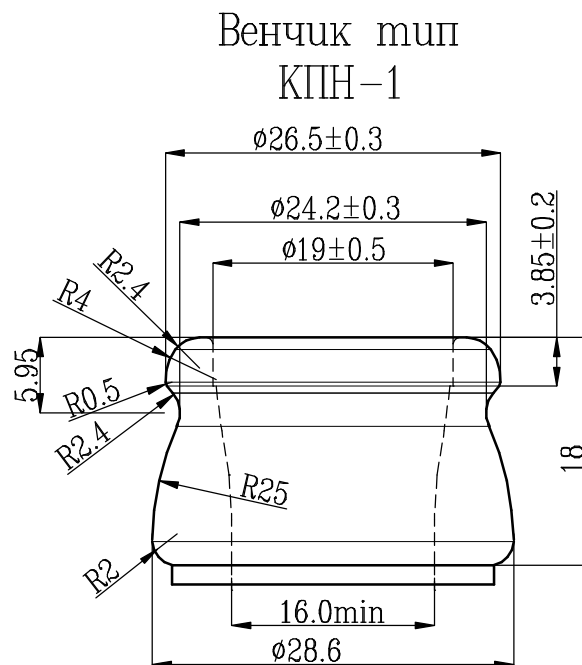
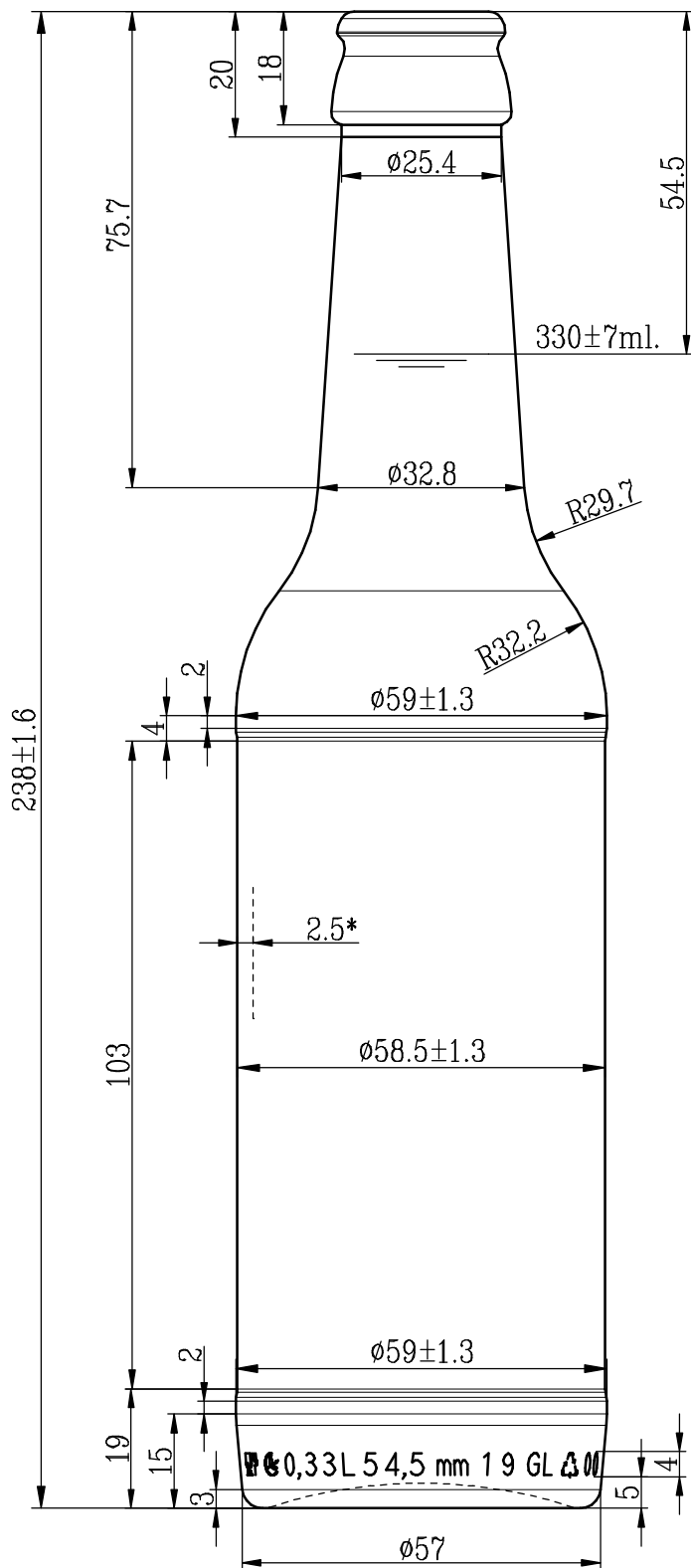
УТВЕРЖДАЮ:

\_\_\_\_\_ 20\_\_ г.

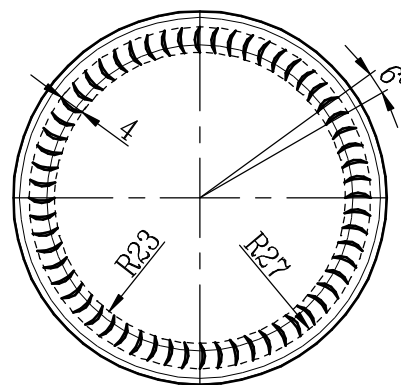
СОГЛАСОВАНО:

\_\_\_\_\_ 20\_\_ г.

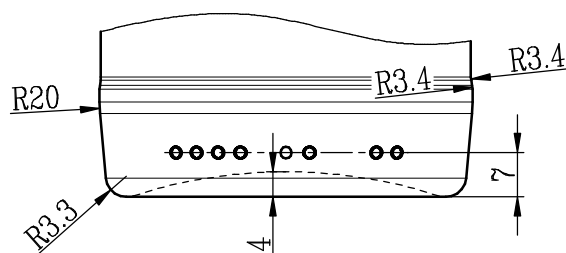
БУТЫЛКА КПН-1-БЕКС-330-м225  
ПОЛНАЯ ВМЕСТИМОСТЬ 350±7 ml.  
НОМИНАЛЬНАЯ ВМЕСТИМОСТЬ 330 ml.  
РАСЧЕТНАЯ МАССА 225 грамм.



Вид снизу



Вид сзади



Все размеры с допусками являются контролируемыми.

БУТЫЛКА КПН-1-БЕКС-330-м225

Изм. Лист №докум. Подп. Дата