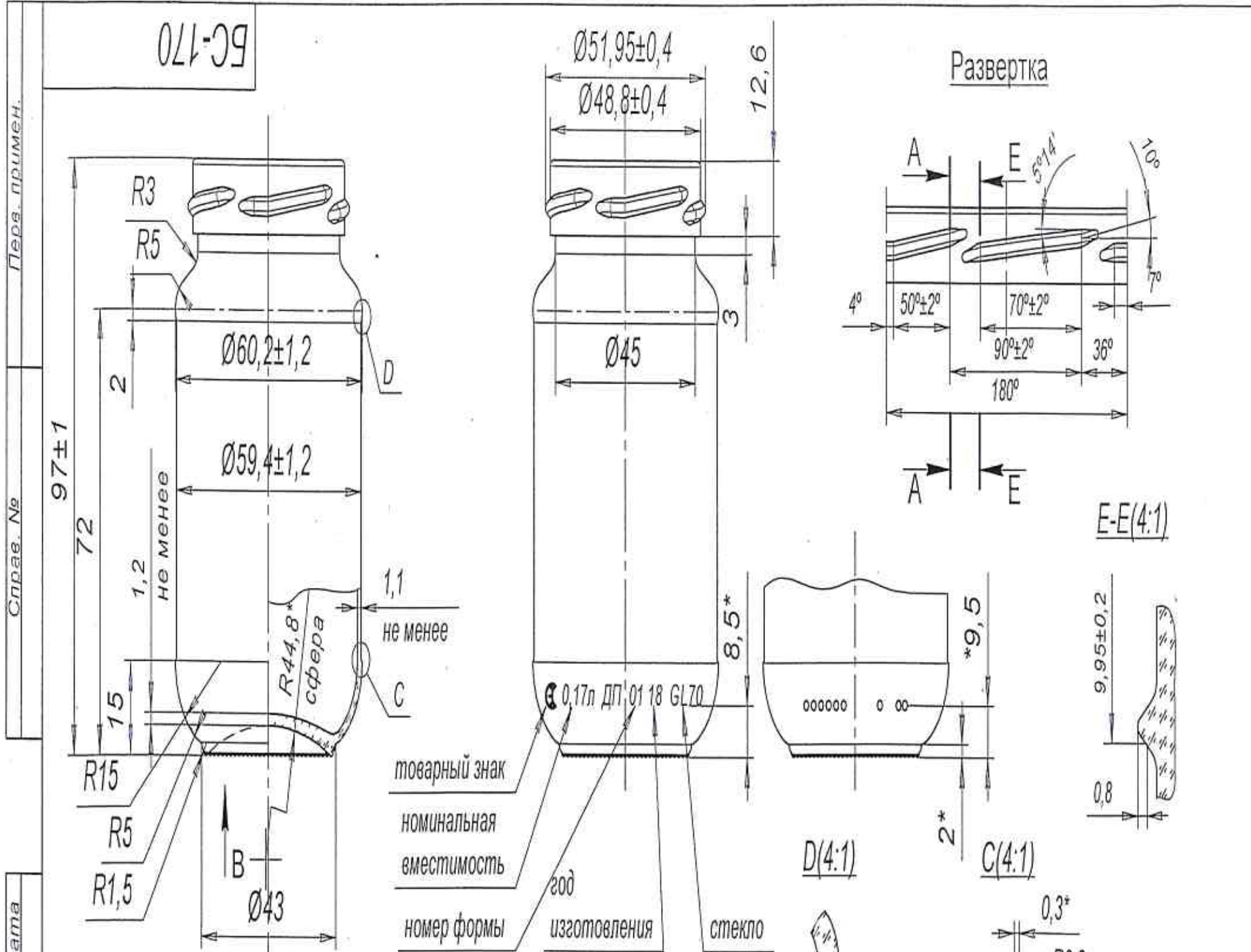
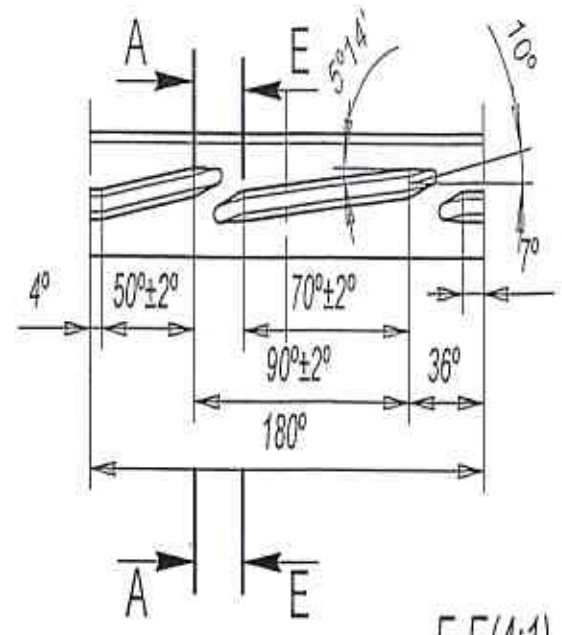


BC-170



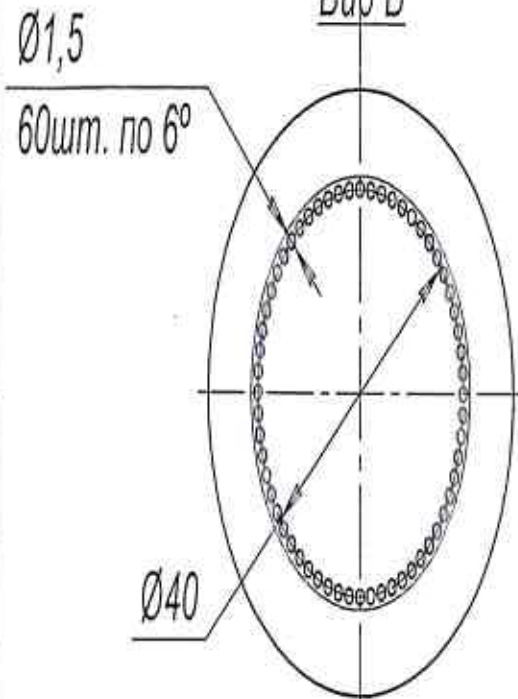
Развертка



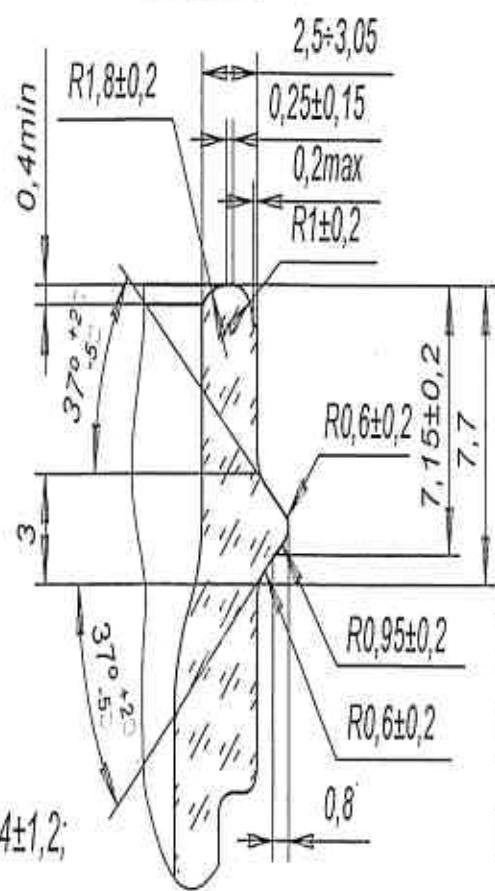
E-E(4:1)

товарный знак  
номинальная емкость  
номер формы  
год изготовления  
стекло

Вид В



A-A(4:1)



1. H15; h15; ±JT15/2.
2. Вместимость номинальная - 170см<sup>3</sup>.
3. Вместимость полная - 185±5см<sup>3</sup>.

4. Масса банки - 128г, не более
5. Контролируемые размеры; 97±1; Ø59,4±1,2; Ø48,8±0,4; Ø51,95±0,4
6. \* Размеры для справок.

<b>BC-170</b>				Лит.	Масса	Масштаб
Изм.	Лист	№ докум.	Подп.	Дата	Банка емкостью 170см <sup>3</sup>	1:1
Разраб.	Юсубов			11.12.18		
Пров.					Лист	Листов
Т.контр.						
Нач. ЦСВ						
Н.контр.						
Уте.	Максимов					

Копировал

Формат А3

Ина. № подл. Подп. и дата Взам. инв. № Инв. № дубл. Подп. и дата

Справ. № 97±1

Перв. примен.