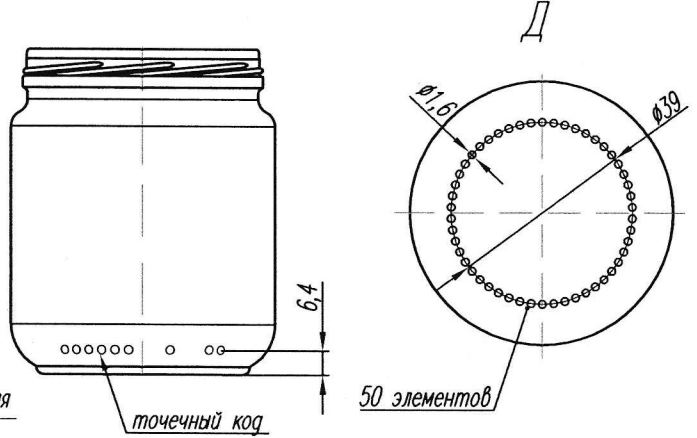
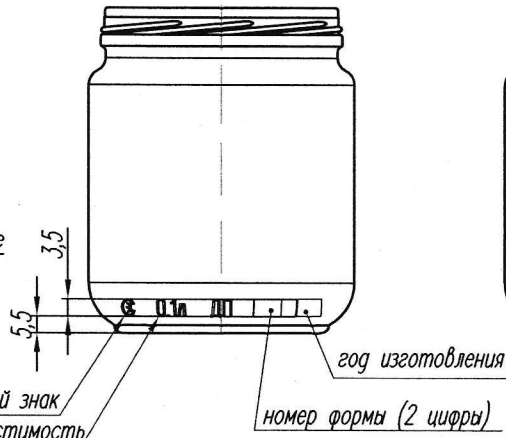
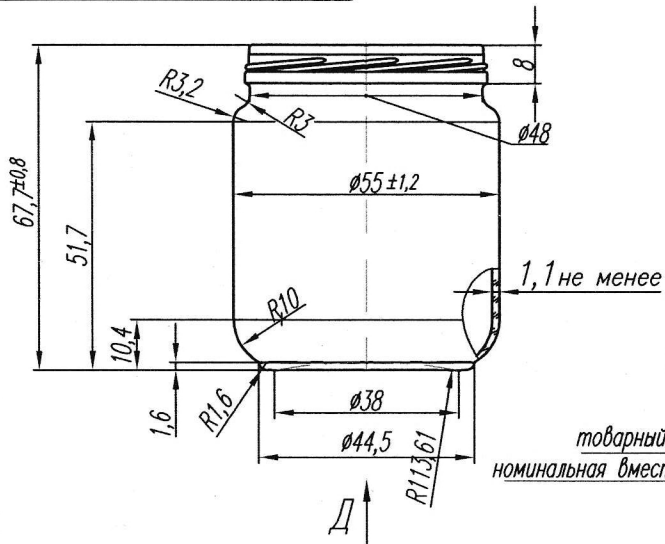
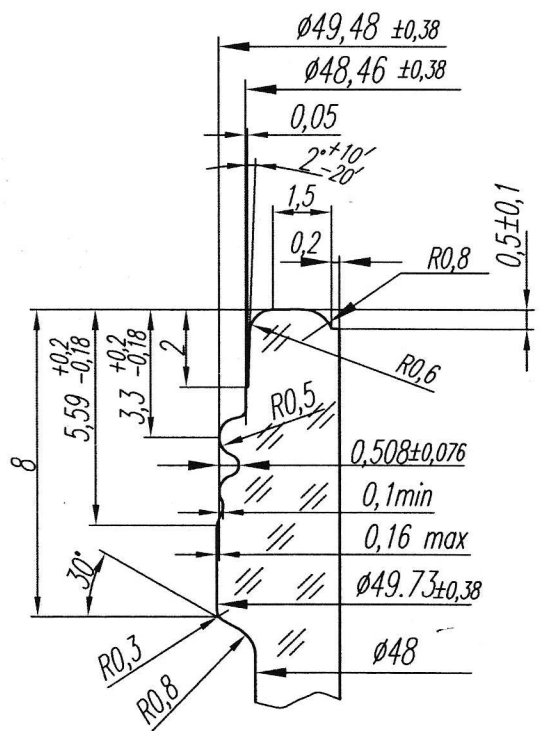


001-100

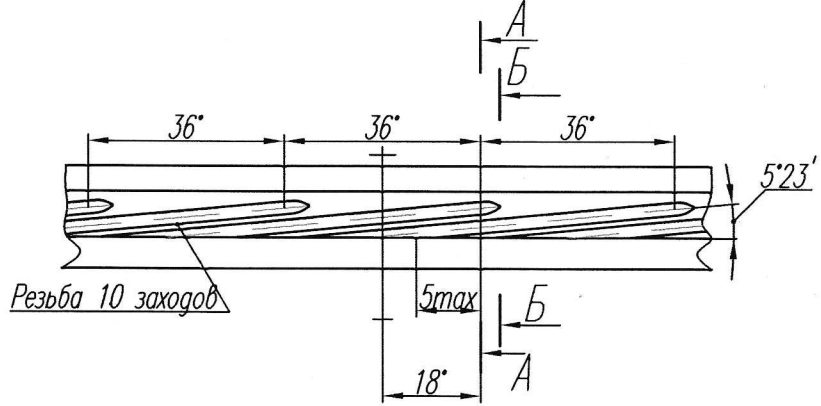
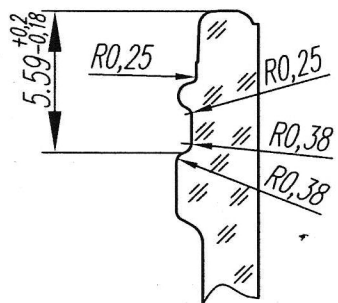


Венчик типа И-51 (М2,5:1)

А-А (М5:1)



Б-Б (М5:1)



1. Контролируемые размеры: $\phi 67,7 \pm 0,8$; $\phi 55 \pm 1,2$; $\phi 49,48 \pm 0,38$; $\phi 49,73 \pm 0,38$.
2. Толщина дна - 1,2мм, не менее.
3. Номинальная вместимость - 100см³.
4. Полная вместимость - $118 \pm 3,5$ см³.
5. Масса банки - 85г, не более.

Согласовано:	Исполнено:
Нач. ЦСВ	Федулов Д.В.
Нач. СКК	Лангеба Е.Н.
Инв. № подл.	Взам. инв. №
Лист	и дата

				БС1-100				
Изм.	Лист	№ докум.	Подп.	Дата	Банка вместимостью 100см ³	Лит.	Масса	Масштаб
Разраб.	Маховская			20.03.18				
Проб.	Лебедев							
Гл. конст.						Лист	Листов	
Н. контр.								
Утв.	Гербач			21.03.2018				