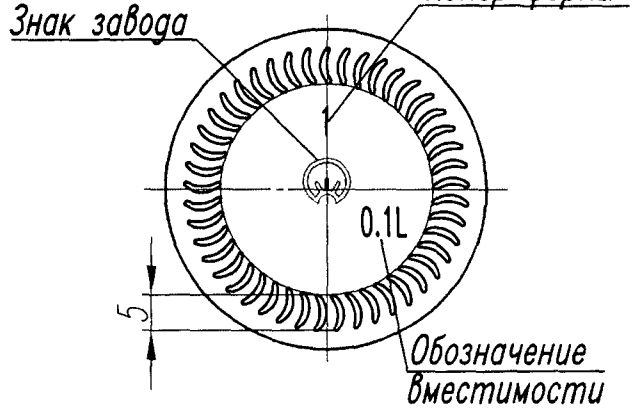
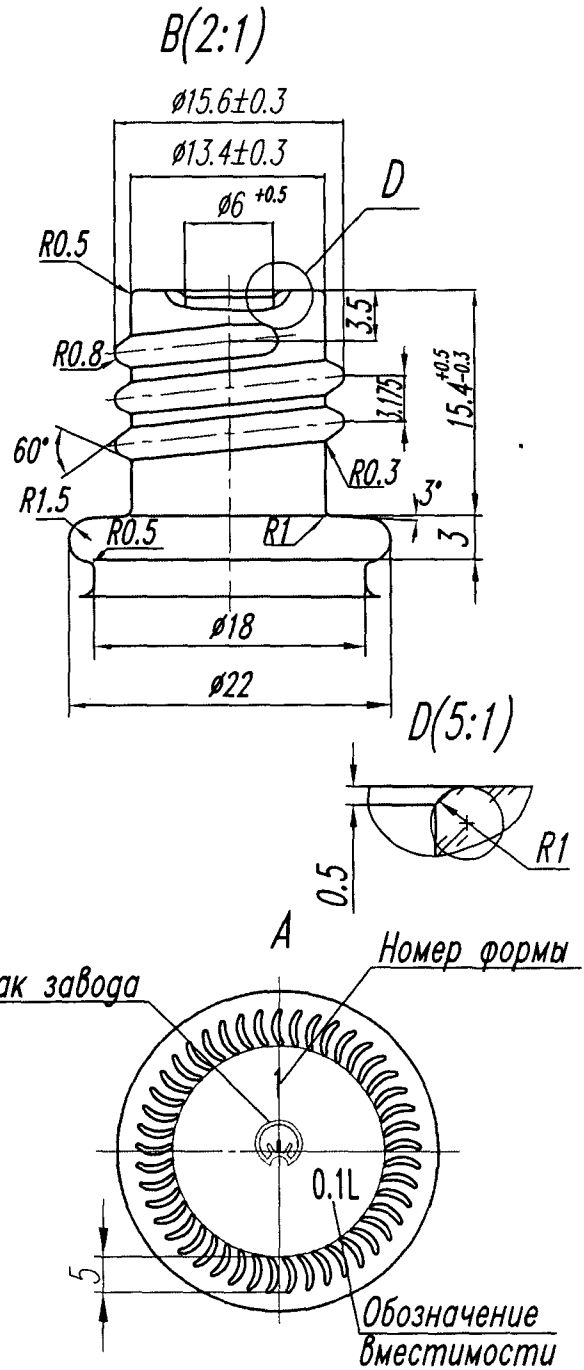
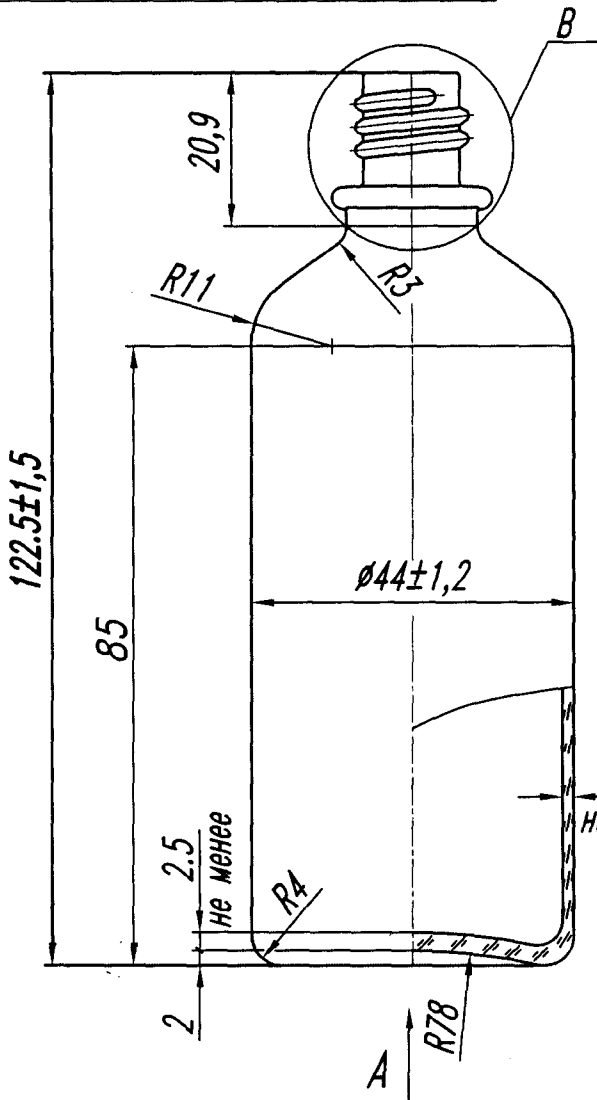


001-601-УЦФ



1. H15; h15; ±JT15/2.
2. Вместимость номинальная - 100см³.
3. Вместимость полная - 108 ± 5см³.
4. Масса флакона 108г не более.
5. Контролируемые размеры: 122,5±1,5; 44±1,2; 15,6±0,3; 13,4±0,3; 6^{+0.5}.
- 6.* Размер для справок.
7. Внутренний диаметр горловины флакона должен быть обеспечен на глубину не менее 5мм.

Согласовано:		Федулов Д.В.		Взам. инв. N	
Нач. ЦСВ		Липатова Е.Н.		Подпись и дата	
Нач. СКК		5.02.17		Изм. N подл.	
				5634M	
				Н.контр.	
				Утв.	

Изм.	Лист	N докум.	Подп.	Дата
Разраб.		Маховская	Е.И.	20.02.17
Пров.		Лебедев	В.С.	20.02.17
Гл. констр.				
Н.контр.				
Утв.		Гербач	В.И.	23.02.17

ФПК-109-100

ФЛАКОН
вместимостью 100см³

Лит.	Масса	Масштаб
Лист	Листов	