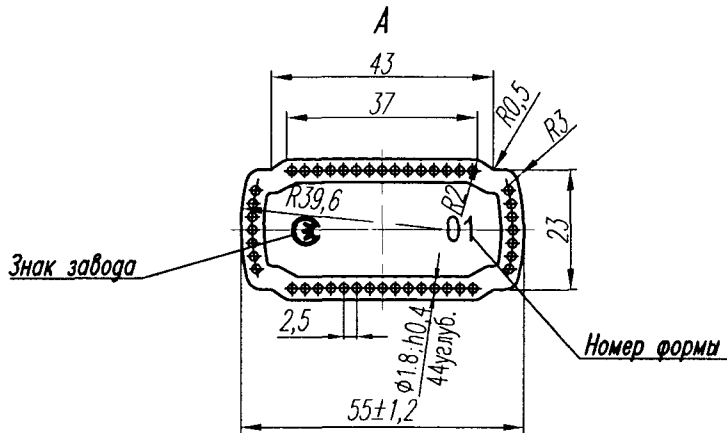
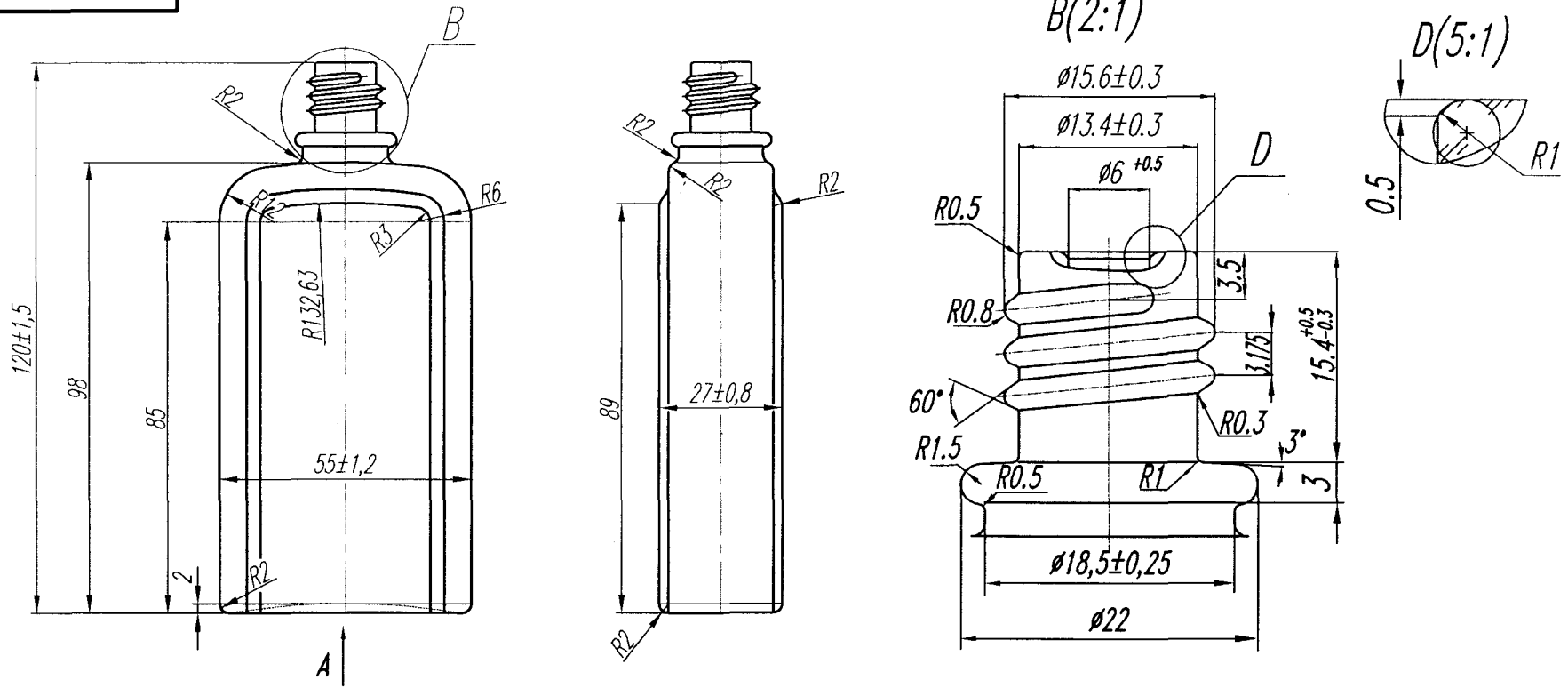


98-601-ХЛФ



1. H15, h15, ±IT15/2.
2. Вместимость номинальная - 86см.
3. Вместимость полная - 90±3см.
4. Масса флакона - 118г не более.
5. Контролируемые размеры: 55±1,2; 27±0,8; 120±1,5; 15,6±0,3; 13,4±0,3; 6±0,5
6. Внутренний диаметр горловины флакона должен быть обеспечен на глубину не менее 5мм.

Ссылка: 29.03.17
 Формат ДВ
 Нач. ЦСБ
 Нач. СКК
 Власт. шиф. №
 Подп. и дата
 № 506.1

				ФПК-109-86				
Изм.	Лист	№ докум.	Подп.	Дата	Флакон вместимостью 86см ³	Лит.	Масса	Масштаб
Разроб.	Маховская					Лист	Листов	
Проб.	Лебедев			29.03.17				
Гл. конст.								
Н. контр.								
Утв.	Герbach			29.03.2017				