

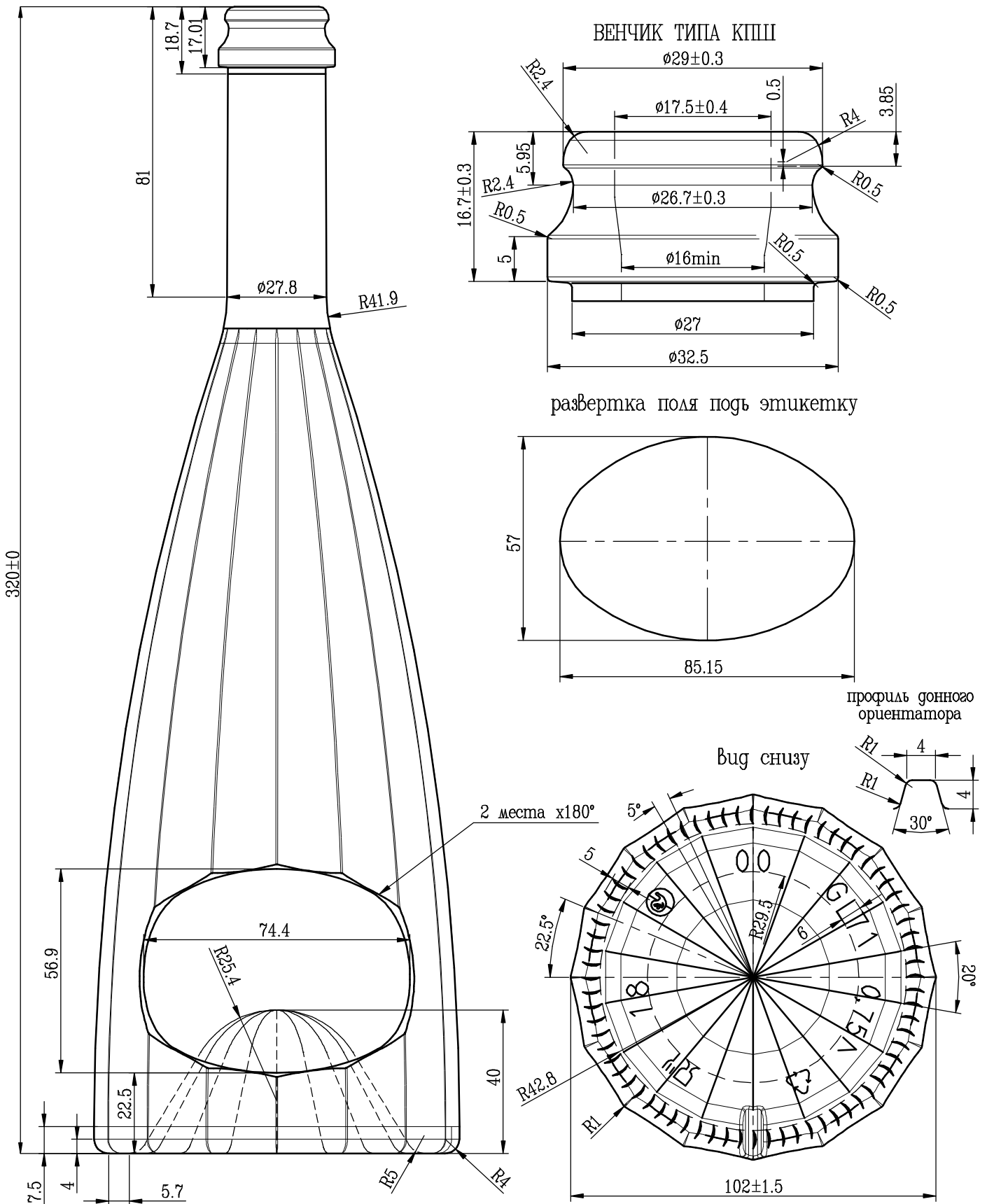
БУТЫЛКА КППШ-СОГУЕТТА-750  
 ПОЛНАЯ ВМЕСТИМОСТЬ 775±10 мл.  
 НОМИНАЛЬНАЯ ВМЕСТИМОСТЬ 750 мл.  
 РАСЧЕТНАЯ МАССА 855 грамм.

УТВЕРЖДАЮ:

\_\_\_\_\_ 20 \_\_ г.

СОГЛАСОВАНО:

\_\_\_\_\_ 20 \_\_ г.



Все размеры с допусками являются контролируемыми.